

## 2. イスラム世界とは

- (1) イスラム教徒にとってのイスラム世界
- (2) 歴史のなかのイスラム世界
- (3) 人口からみたイスラム世界
- (4) 政治からみたイスラム世界
- (5) 社会経済からみたイスラム世界

# (1) イスラム教徒にとってのイスラム世界

- ウンマ (umma)  
イスラム信徒共同体
- ダール・アルイスラーム (dar al-islam)  
「イスラムの家」  
⇔ ダール・アルハルブ (dar al-harb)  
「戦争の家」

# ヨーロッパとイスラム世界

## 中世ヨーロッパとイスラム世界の歴史地図





# ヨーロッパとイスラム世界

## イスラム世界の歴史地図

世界の中心はメッカ



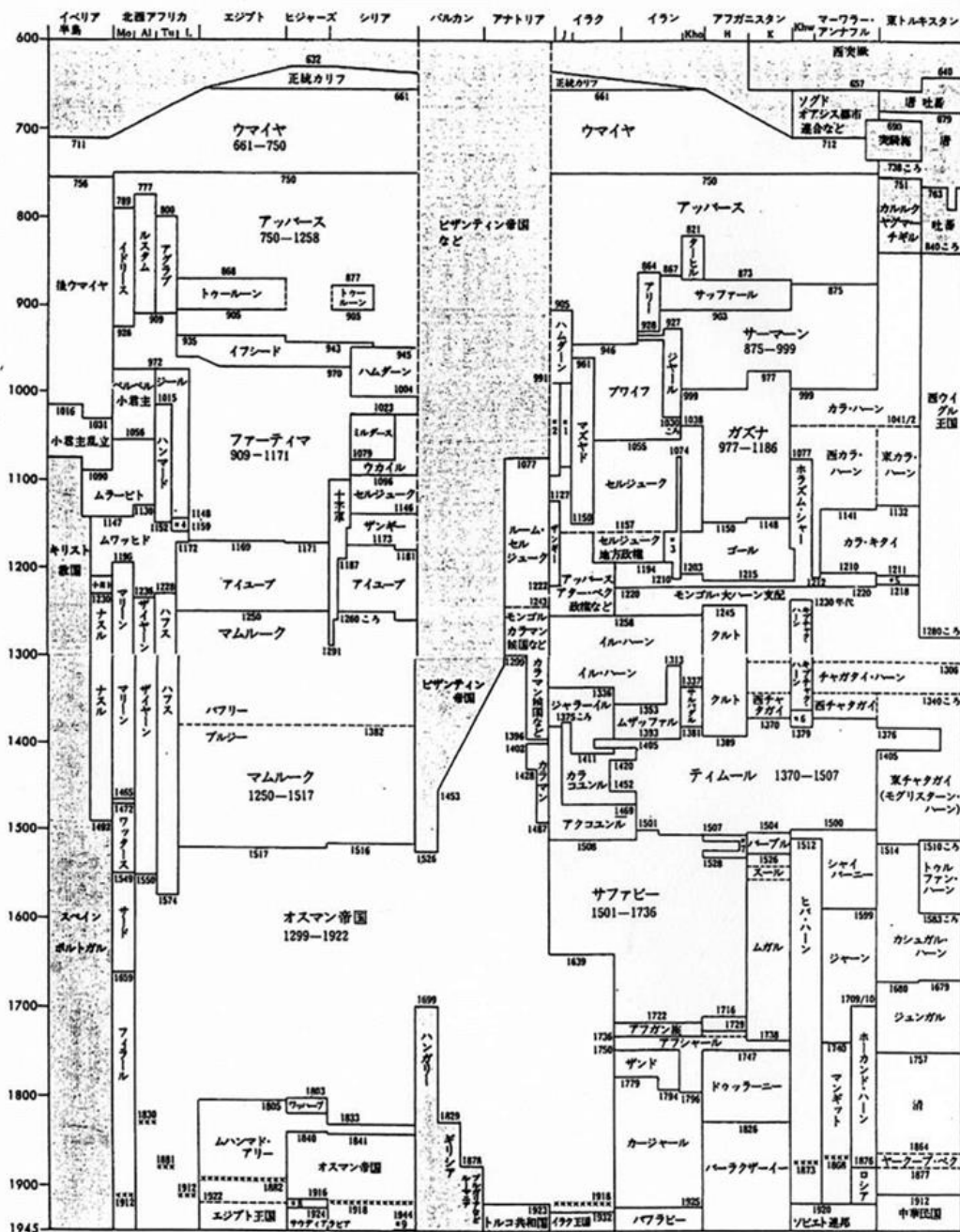


# ヨーロッパとイスラム世界

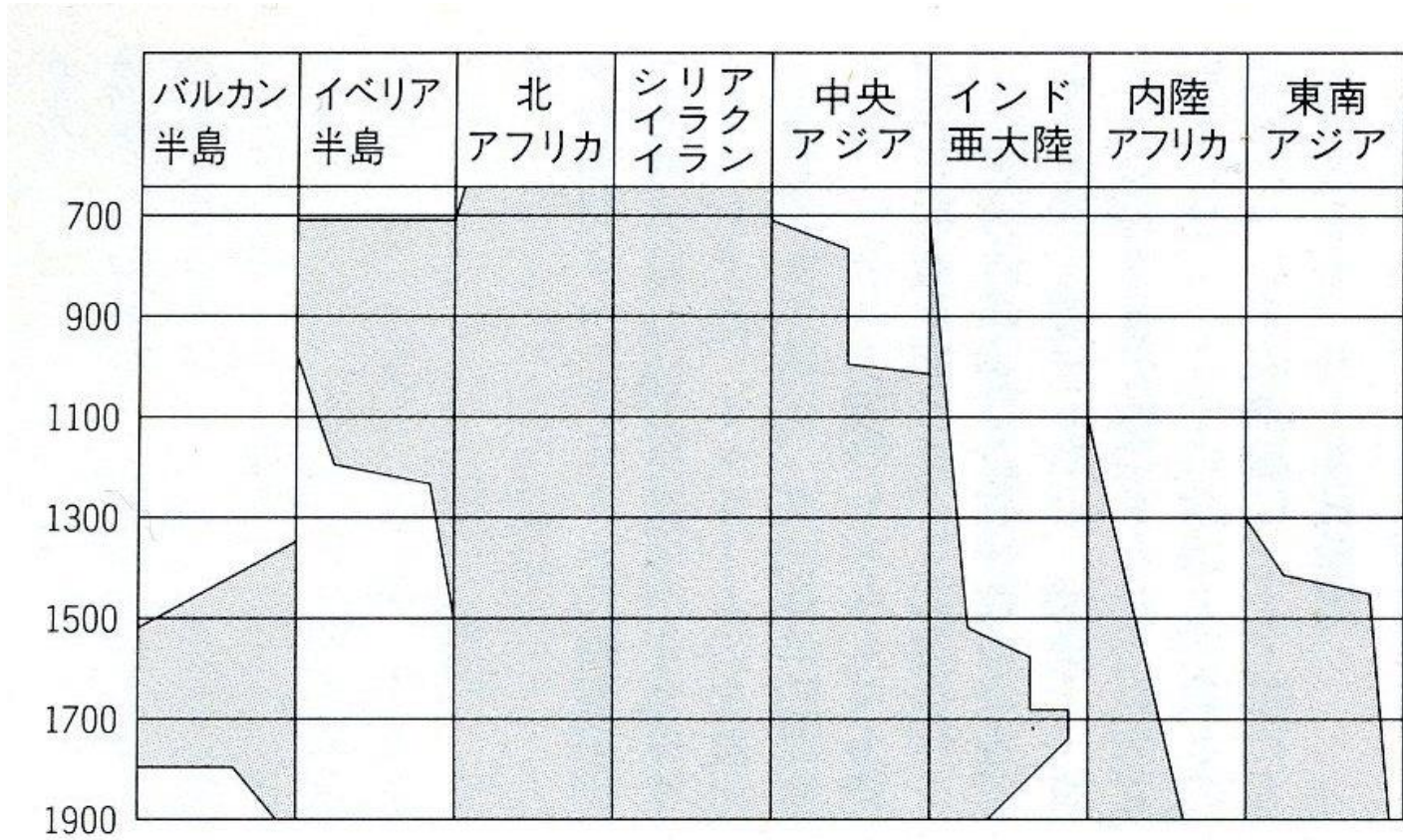


# (2) 歴史のなかの イスラム世界

## イスラム王朝年表



# イスラム世界の拡大





# (3) 人口から見たイスラム世界

## 世界のイスラム教徒

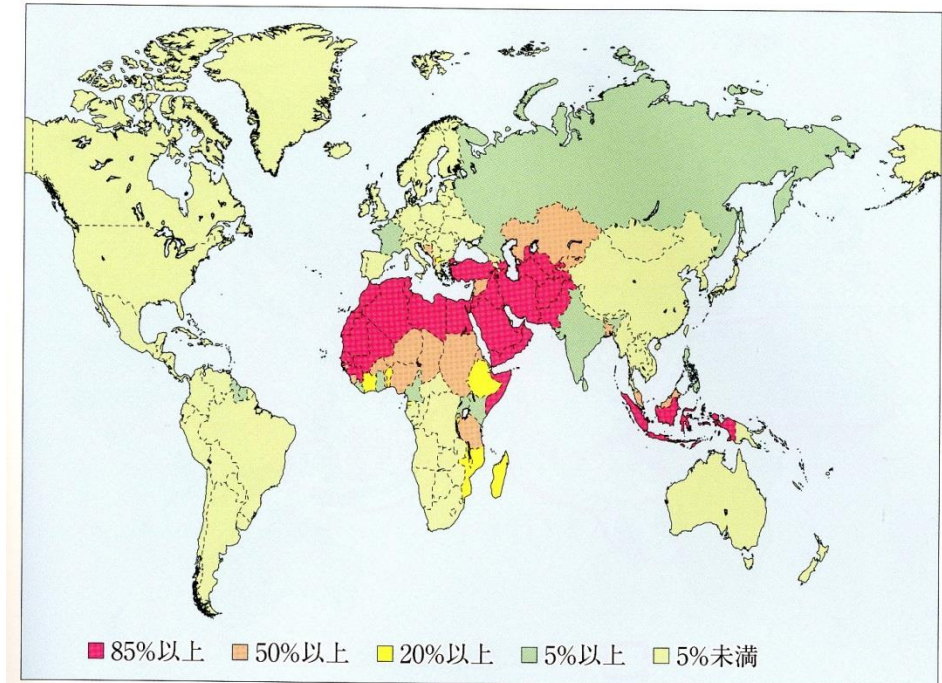
人口からみた21世紀のイスラム

地域	2000年、 イスラム教徒 人口(千人)	対全 イスラム教徒 人口比(%)	2025年、 イスラム教徒 人口推計(千人)	対全 イスラム教徒 人口比(%)
東アフリカ	58 733	4.6	109 813	5.6
中部アフリカ	8 836	0.7	16 698	0.9
北アフリカ	158 358	12.4	226 090	11.6
南部アフリカ	476	0.0	481	0.0
西アフリカ	108 072	8.5	202 691	10.4
東アジア	18 064	1.4	20 841	1.1
南部中央アジア	512 551	40.2	788 513	40.5
東南アジア	206 367	16.2	267 427	13.7
西アジア	166 682	13.1	275 990	14.2
東ヨーロッパ	16 245	1.3	14 032	0.7
北ヨーロッパ	1 545	0.1	1 592	0.1
南ヨーロッパ	6 700	0.5	6 987	0.4
西ヨーロッパ	6 725	0.5	6 832	0.4
北アメリカ	5 658	0.4	6 920	0.4
南アメリカ	706	0.1	857	0.0
カリブ海	76	0.0	85	0.0
オセアニア	236	0.0	286	0.0
世界 (イスラム教徒人口)	1 276 032	100	1 946 137	100
世界人口(千人)	6 056 715	イスラム教徒 比率 約21%	7 936 741	イスラム教徒 比率 約25%

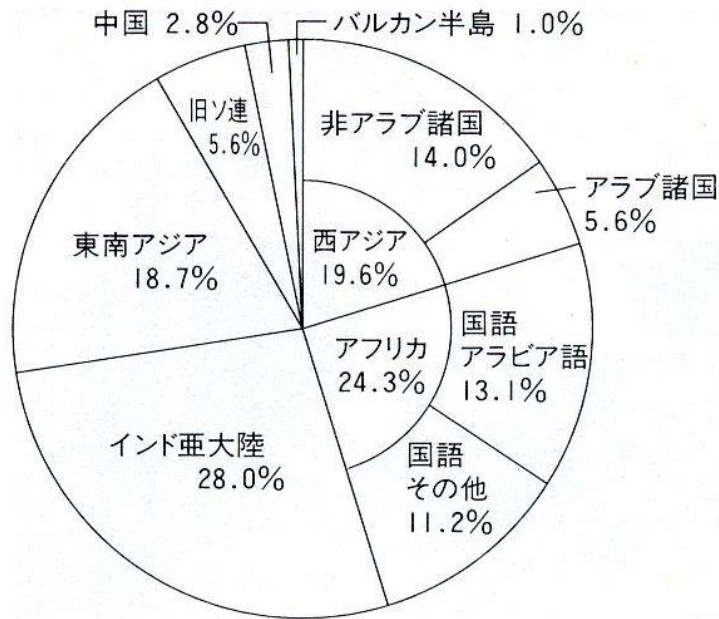
店田廣文「イスラム世界の将来人口」日本統計協会「統計」53-5、2002年

	世界人口に占める キリスト教徒比率	世界人口に占める イスラム教徒比率
1900年	26.9%	12.4%
1980年	30.0%	16.5%
2000年	29.9%	19.2%
2025年(予想)	25.0%	30.0%

The Canadian Society of Muslims, Muslim Population Statistics







世界のイスラーム教徒(推定) 現在では、バルカン半島、東ヨーロッパ諸国以上に多くのイスラーム教徒が、西ヨーロッパ諸国に住んでいる。しかし、彼らの多くは「移民」としてあつかわれている。そこで、ここでは、多くの「移民」が住んでいるヨーロッパおよびアメリカ大陸のイスラーム教徒を除いた。

- 中東 = 西アジア + アフリカ・国語アラビア語 32.7%
- アラブ世界 = 西アジア・アラブ諸国 + アフリカ・国語アラビア語 18.7%

## (4) 政治からみたイスラム世界

- **イスラム協力機構**(アラビア語: **بمّالسالّا نواعتلا قمظنم**、略称OIC、英語: Organisation of Islamic Cooperation) (2011年6月、**イスラム諸国会議機構**から改称)は、**イスラム諸国をメンバーとして構成され、国際連合に対する常任代表を有する国際機構**。公用語はアラビア語、英語、フランス語。
- **イスラム諸国の政治的協力、連帯を強化すること、イスラム諸国に対する抑圧に反対し、解放運動を支援することを目的とする。**
- **加盟国はムスリム(イスラム教徒)が国民の多数を占める西アジア、北アフリカ、西アフリカ、東アフリカ、中央アジア、南アジア、東南アジアなどの57か国、オブザーバーが5か国・8組織(国連など)からなり、世界13億人のムスリムの大部分を代表する。**
- **イスラム諸国会議機構は、1969年8月21日にエルサレムの聖地アル=アクサー・モスクが襲撃された事件に対する抗議運動の盛り上がりを受けて、9月25日に25か国の首脳が参加してモロッコのラバトで行われた第一回イスラム首脳会議で創立が決議され、翌1970年にジェッダで行われた外相会議で会合の定期化と常設事務局の設立を決定、1971年にマレーシアの初代首相アブドゥル・ラーマンを事務局長として事務局が開かれて正式な国際機構となった。**



## (5) 社会経済からみたイスラム世界 途上国地域の「人間開発」指数(2010年)

	出生時平均余命 2010	平均就学年 数 2010	予想就学年数 2010	一人当たりGNI (PPP\$) 2008	人間開発指数 (HDI指数)
東アジア・太平洋地 域	72.6	7.2	11.5	6403	0.643
中欧・東欧・CIS諸国	69.5	9.2	13.6	11462	0.702
ラテンアメリカ・カリ ブ諸国	74.0	7.9	13.7	10642	0.704
中東・北アフリカ	69.1	5.7	10.8	7861	0.588
南アジア	65.1	4.6	10.0	3417	0.516
サハラ以南アフリカ	52.7	4.5	9.0	2050	0.389
日本 世界ランク11位	83.2	11.5	15.1	33649	0.884

国連開発計画『人間開発報告書2010』

<http://hdrstats.undp.org>